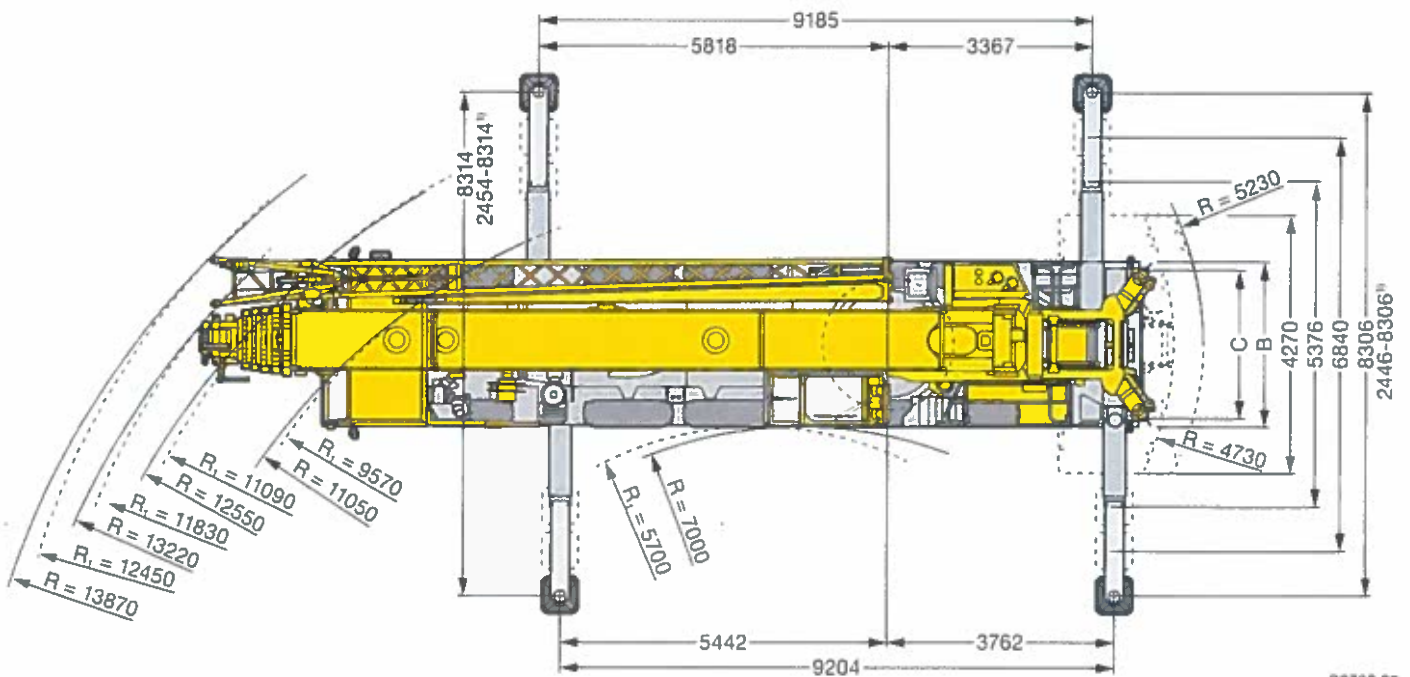
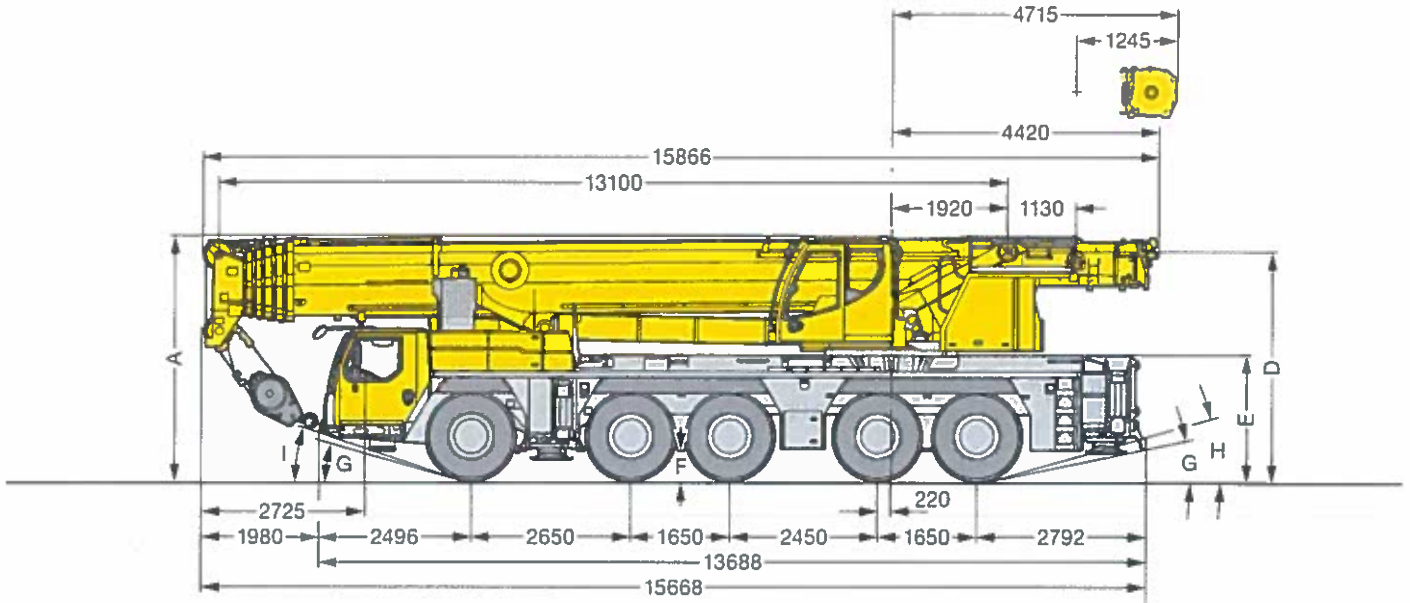


Maße / Dimensions

Encombremet / Dimensioni

Dimensiones / Габариты крана



52766.02

R₁ = Allradlenkung · All wheel steering · Direction toutes roues · Tutti gli assi sterzanti · Dirección en todos los ejes · Поворот всеми колесами

* nur mit VarloBase® · only with VarloBase® · seulement avec VarloBase® · solo con VarloBase® · solo con VarloBase® · только с VarloBase®

Maße / Dimensions / Encombremet / Dimensioni / Dimensiones / Габариты крана

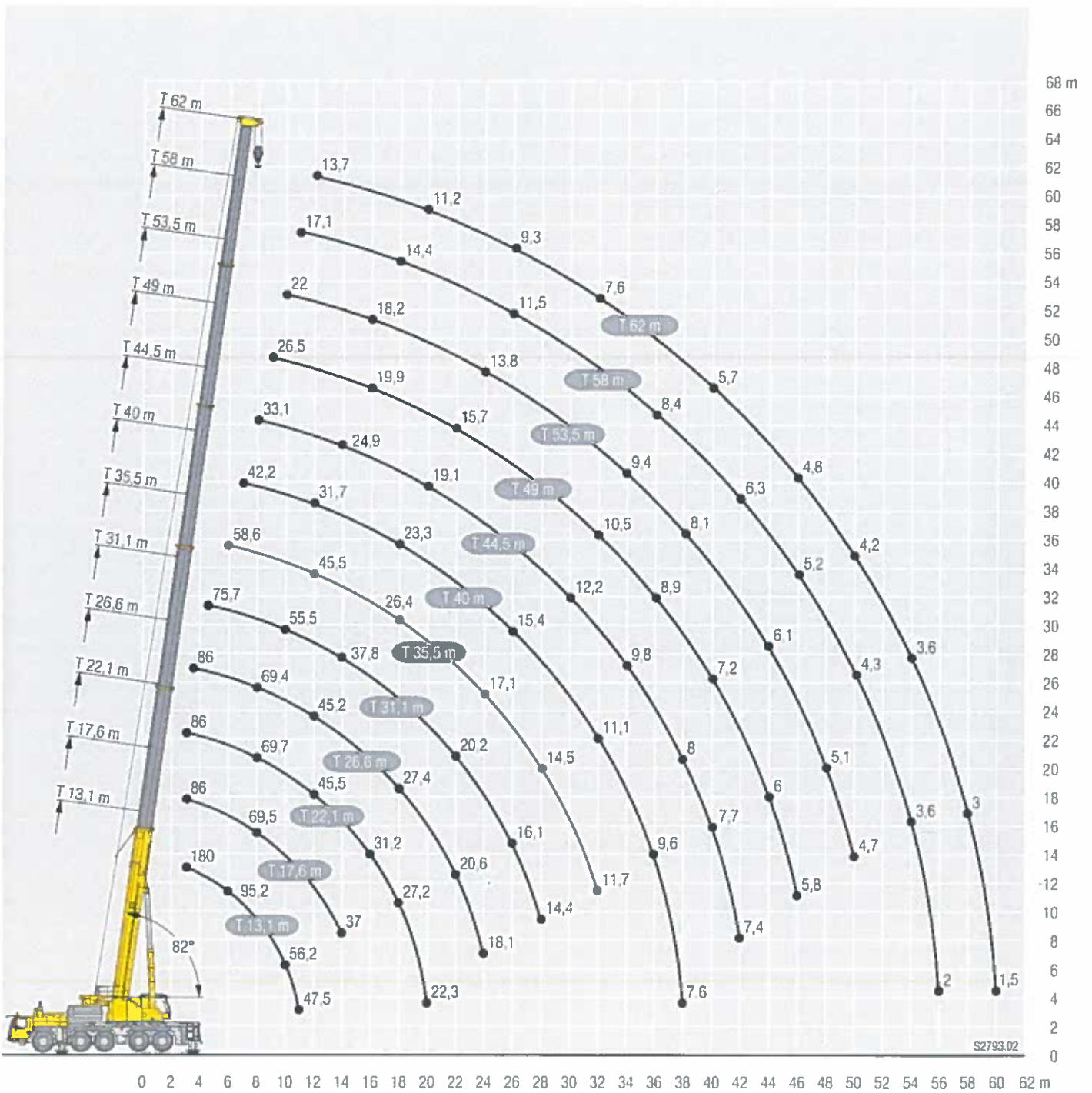
⊙	A	A	B	C	D	E	I	H	F	G
		100 mm*								
385/95 R 25 (14.00 R 25)	3950	3850	2750	2360	3708	1996	17°	10°	378	14°
445/95 R 25 (16.00 R 25)	4000	3900	2750	2300	3758	2046	18°	11°	428	15°
525/80 R 25 (20.5 R 25)	4000	3900	2850	2320	3758	2046	18°	11°	428	15°

* abgelenkt / lowered / abaissé / abbassato / suspension stop / только с осью

Hubhöhen/Lifting heights

Hauteurs de levage/Altezze di sollevamento
Alturas de elevación/Высота подъема

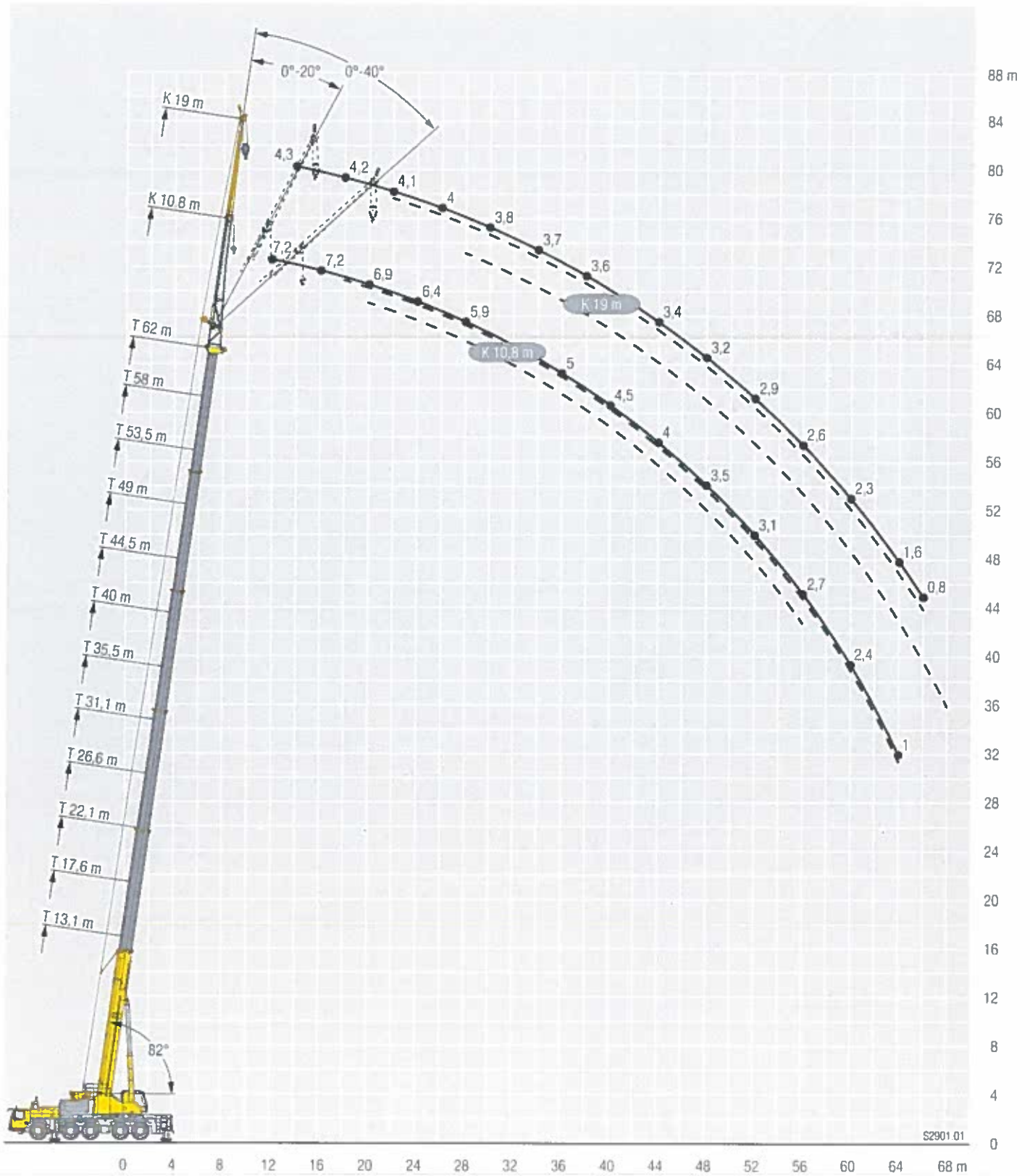
T



Hubhöhen/Lifting heights

Hauteurs de levage / Altezze di sollevamento
Alturas de elevación / Высота подъема

TNZK



S2901.01