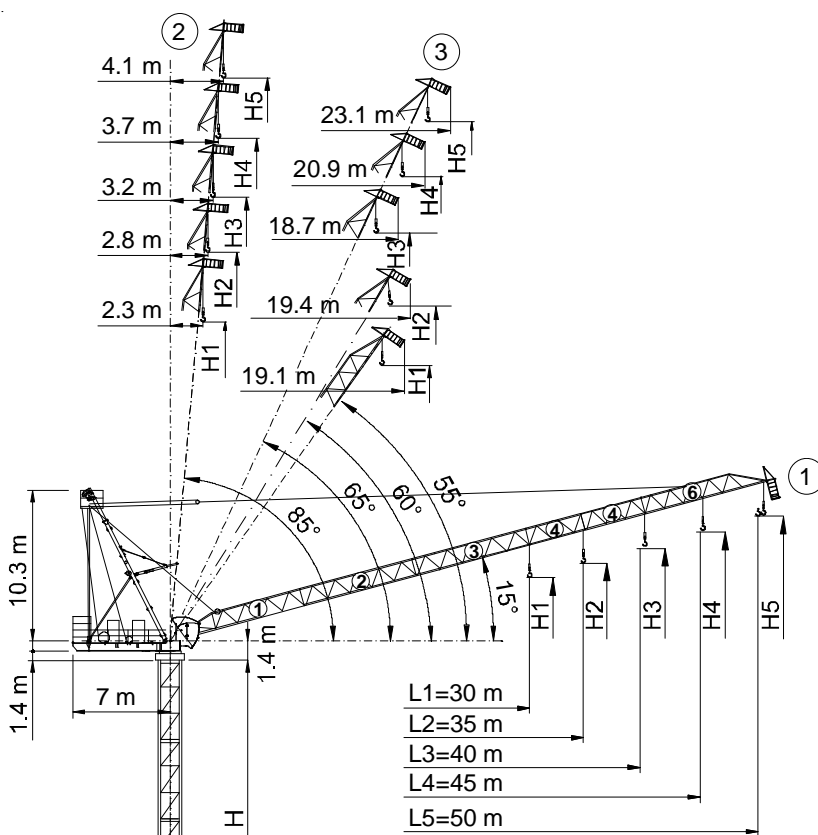



TEREX® | COMEDIL

- Gru a torre a braccio impennabile
- Luffing Jib Tower Crane • Grue à tour à flèche relevable**
- Turmdrehkran mit Steilstellung-Ausleger
- Grúa torre de pluma abatible



H	Altezza torre	I
①	Sbraccio massimo	
②	Sbraccio minimo in servizio	
③	Sbraccio minimo in fuori servizio	
H	Hauteur mât	F
①	Portée maxi.	
②	Portée min. en service	
③	Portée min. hors service	
H	Altura torre	E
①	Pluma maxima	
②	Pluma minima en servicio	
③	Pluma minima fuera de servicio	
H	Tower height	GB
①	Maximum jib	
②	Minimum jib (in service)	
③	Minimum jib (out of service)	
H	Turmhöhe	D
①	Max. Ausleger	
②	Mindest. Ausleger in Betrieb	
③	Mindest. Ausleger außer Betrieb	


FEM 1.001 A3

	☒
L_1	(30 m) = 1 + 2 + 6
L_2	(35 m) = 1 + 2 + 4 + 6
L_3	(40 m) = 1 + 2 + 3 + 6
L_4	(45 m) = 1 + 2 + 3 + 4 + 6
L_5	(50 m) = 1 + 2 + 3 + 4 + 4 + 6

	H		
	①	②	③
H_1	H + 6.1	H + 27.3	H + 21.7
H_2	H + 7.5	H + 32.5	H + 27.7
H_3	H + 8.8	H + 37.7	H + 33.9
H_4	H + 10.1	H + 42.8	H + 38.5
H_5	H + 11.5	H + 48	H + 43.2

In vigore dal: 01 gennaio 2007. Le specifiche del prodotto ed i prezzi sono soggetti a modifica senza alcun obbligo di preavviso. Le fotografie e/o disegni nel presente documento hanno uno scopo meramente illustrativo. Per il corretto utilizzo di ciascuna attrezzatura, si rimanda allo specifico manuale d'istruzioni. L'inosservanza di quanto previsto nel manuale d'istruzioni nell'utilizzo dell'attrezzatura, così come un comportamento irresponsabile potrebbero cagionare gravi lesioni o il decesso. Le nostre attrezzature sono coperte solo ed esclusivamente dalla garanzia *standard* scritta prevista per ogni specifico prodotto, con esclusione di qualsivoglia ulteriore garanzia, sia tacita che espressa, da parte di Terex. I prodotti e servizi elencati possono essere marchi di fabbrica, di servizi o ragioni sociali appartenenti a Terex Corporation e/o alle sue affiliate operative sia negli USA che in altri paesi e tutti i diritti s'intendono riservati. "TEREX" è un marchio appartenente a Terex Corporation e registrato sia negli USA che in altri paesi. Copyright © 2007 Terex Corporation.

Effective Date: January 01, 2007. Product specifications and prices are subject to change without notice or obligation. The photographs and/or drawings in this document are for illustrative purposes only. Refer to the appropriate Operator's Manual for instructions on the proper use of this equipment. Failure to follow the appropriate Operator's Manual when using our equipment or to otherwise act irresponsibly may result in serious injury or death. The only warranty applicable to our equipment is the standard written warranty applicable to the particular product and sale and Terex makes no other warranty, express or implied. Products and services listed may be trademarks, service marks or trade-names of Terex Corporation and/or its subsidiaries in the USA and other countries and all rights are reserved. "TEREX" is a registered trademark of Terex Corporation in the USA and many other countries. Copyright © 2007 Terex Corporation.

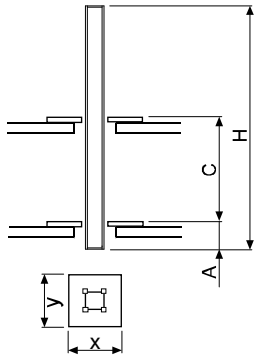
Diagramma di portata / Load Diagram (I, GB)
 Courbes de charges / Lastkurven (F, D)
 Curvas de cargas (E)

CTL 140-8

		m	15	20	25	30	35	40	45	50
	4 t	- 31.01 m	4.00	4.00	4.00	4.00	3.31	2.64	2.12	1.70
	4 t	- 33.8 m	4.00	4.00	4.00	4.00	3.78	3.00	2.40	*
	6 t	- 26.1 m	6.00	6.00	6.00	4.92	3.88	3.10	2.50	
	8 t	- 20.8 m	8.00	8.00	6.25	4.81	3.78	3.00	2.40	
	4 t	- 34.8 m	4.00	4.00	4.00	4.00	3.97	3.20	*	
	6 t	- 26.7 m	6.00	6.00	6.00	5.11	4.07	3.30		
	8 t	- 21.2 m	8.00	8.00	6.45	5.01	3.97	3.20		
	4 t	- 35.0 m	4.00	4.00	4.00	4.00	4.00			
	6 t	- 27.4 m	6.00	6.00	6.00	5.33	4.30			
	8 t	- 21.7 m	8.00	8.00	6.68	5.23	4.20			
	4 t	- 30.0 m	4.00	4.00	4.00	4.00				
	6 t	- 28.0 m	6.00	6.00	6.00	5.50				
	8 t	- 22.0 m	8.00	8.00	6.84	5.40				

* = + 200 kg [45 m - 40 m] (i)

Altre installazioni / Other configurations (I, GB)
 Autres implantations / Aufstellmöglichkeiten (F, D)
 Otras implantaciones (E)



(i)

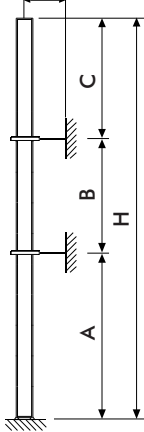
Gru climbing
Bottom climbing crane
Télescopage sur dalles
Kletterkran im Gebäude
Grúa trepadora

(I, GB, F, D, E)

		TS 16 CL																			
		[m]																			
		L ₁	L ₂	L ₃	L ₄	L ₅	L ₁	L ₂	L ₃	L ₄	L ₅	L ₁	L ₂	L ₃	L ₄	L ₅	L ₁	L ₂	L ₃	L ₄	L ₅
C_{min}		11	12	11	12	13	11	12	13	-	12	13	-	-	12	13	-	-	-	-	-
H_{max}		29.5			32.45		35.4			-	38.35			-	41.3						
A_{min}		2.2																			
x																					
y																					

		TS 16 24.6									
		[m]									
		L ₁	L ₂	L ₃	L ₄	L ₅	L ₁	L ₂	L ₃	L ₄	L ₅
C_{min}		12					14				
H_{max}		45.1	42.2	39.2	36.2		48.1	45.1	42.2	39.2	36.2
A_{min}		1					1				
x		2.3					2.3				
y		1.7					1.7				

min. 2.3 m (TS16)
min. 2.6 m (TS21)



(i)

Gru ancorata
Crane tied to the structure
Grue ancrée
Geankerter Kran
Grúa anclada

(I, GB, F, D, E)

		TS 16 R1			TS 21 R2		
		[m]					
		L ₁₋₂	L ₃₋₄	L ₅	L ₁₋₂	L ₃₋₄	L ₅
A_{min/max}		24/30	24/27	24/25	24/36	24/33	24/30
B_{min/max}		17.7/23.6	17.7/23.6	17.7/23.6	17.7/23.6	17.7/23.6	17.7/23.6
C_{max}		30	27	25	36	33	30
H_{max}							