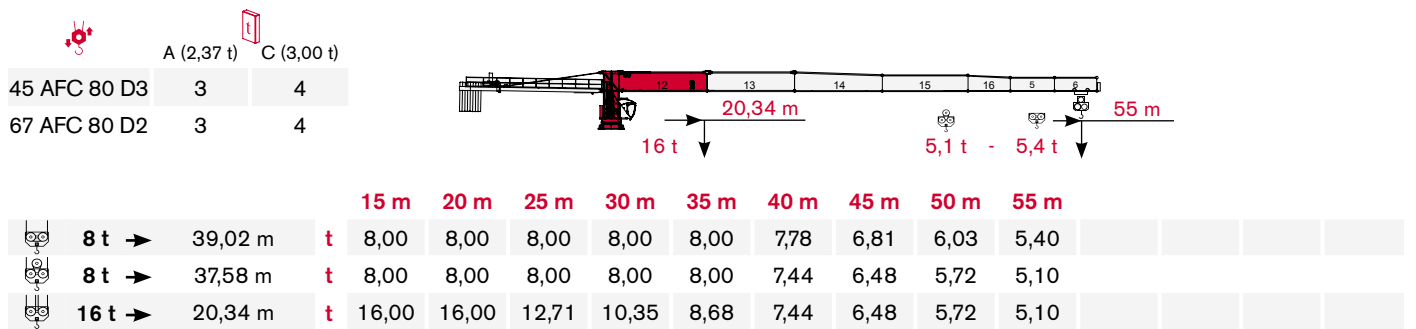
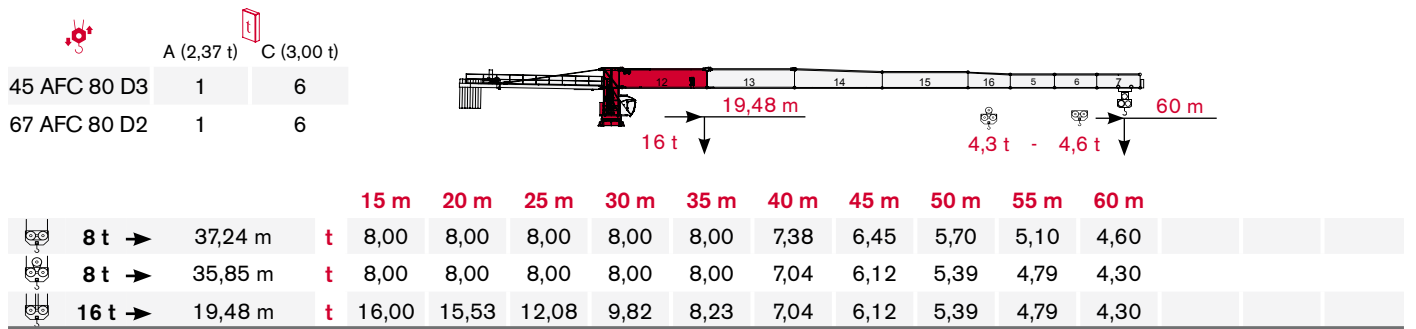
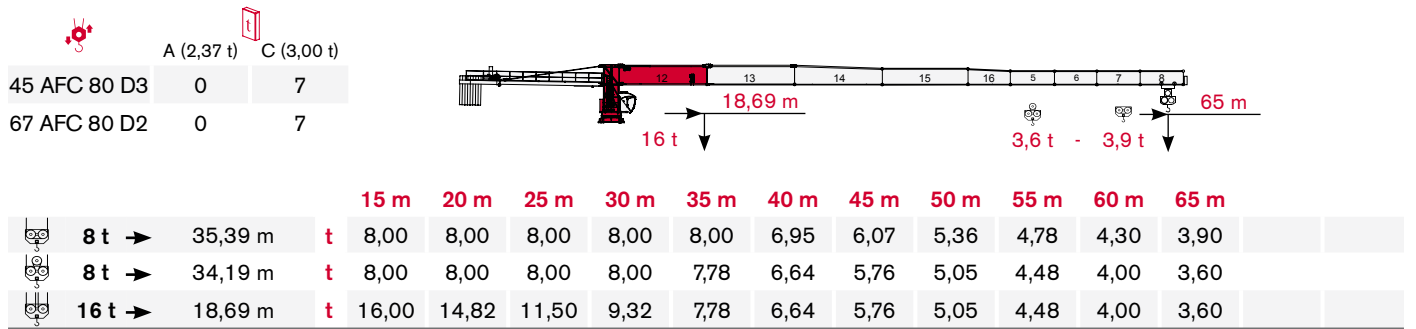
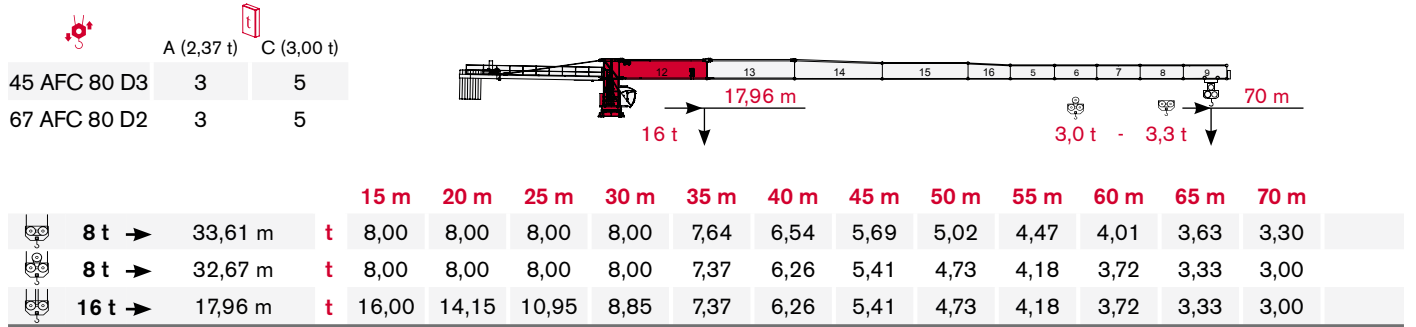
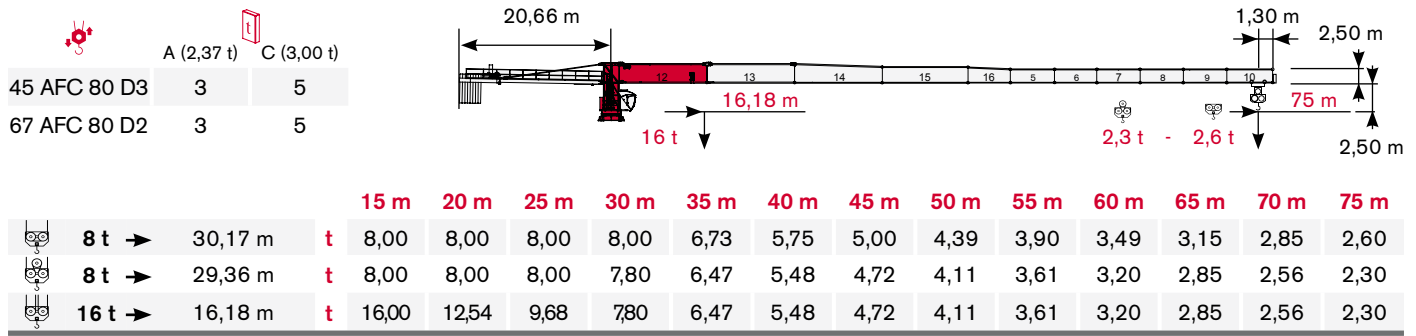


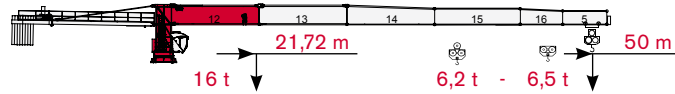
LOAD DIAGRAM

Lastkurven · Courbes de charges · Curvas de cargas · Diagramma di portata



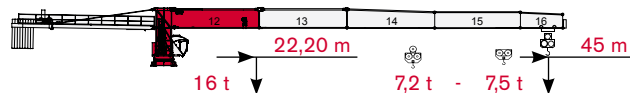
CTT 321-16 H20

	A (2,37 t)	C (3,00 t)
45 AFC 80 D3	0	6
67 AFC 80 D2	0	6



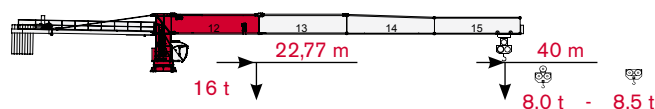
			15 m	20 m	25 m	30 m	35 m	40 m	45 m	50 m
	8 t →	41,63 m	t	8,00	8,00	8,00	8,00	8,00	7,33	6,50
	8 t →	40,19 m	t	8,00	8,00	8,00	8,00	8,00	7,02	6,20
	16 t →	21,72 m	t	16,00	16,00	13,68	11,16	9,37	8,04	7,02

	A (2,37 t)	C (3,00 t)
45 AFC 80 D3	2	4
67 AFC 80 D2	2	4



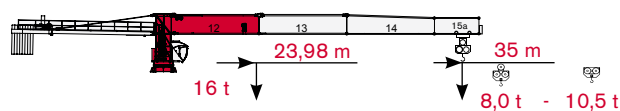
			15 m	20 m	25 m	30 m	35 m	40 m	45 m
	8 t →	42,50 m	t	8,00	8,00	8,00	8,00	8,00	7,50
	8 t →	41,08 m	t	8,00	8,00	8,00	8,00	8,00	7,20
	16 t →	22,20 m	t	16,00	16,00	14,02	11,43	9,60	8,25

	A (2,37 t)	C (3,00 t)
45 AFC 80 D3	0	5
67 AFC 80 D2	0	5



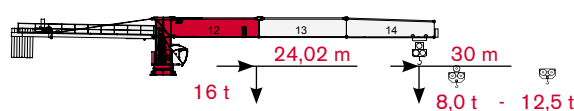
			15 m	20 m	25 m	30 m	35 m	40 m
	8 t →	40,00 m	t	8,00	8,00	8,00	8,00	8,00
	8 t →	40,00 m	t	8,00	8,00	8,00	8,00	8,00
	16 t →	22,77 m	t	16,00	16,00	14,42	11,77	9,90

	A (2,37 t)	C (3,00 t)
45 AFC 80 D3	2	3
67 AFC 80 D2	2	3



			15 m	20 m	25 m	30 m	35 m
	8 t →	35,00 m	t	8,00	8,00	8,00	8,00
	8 t →	35,00 m	t	8,00	8,00	8,00	8,00
	16 t →	23,98 m	t	16,00	16,00	15,28	12,48

	A (2,37 t)	C (3,00 t)
45 AFC 80 D3	0	4
67 AFC 80 D2	0	4



			15 m	20 m	25 m	30 m
	8 t →	30,00 m	t	8,00	8,00	8,00
	8 t →	30,00 m	t	8,00	8,00	8,00
	16 t →	24,02 m	t	16,00	16,00	15,31