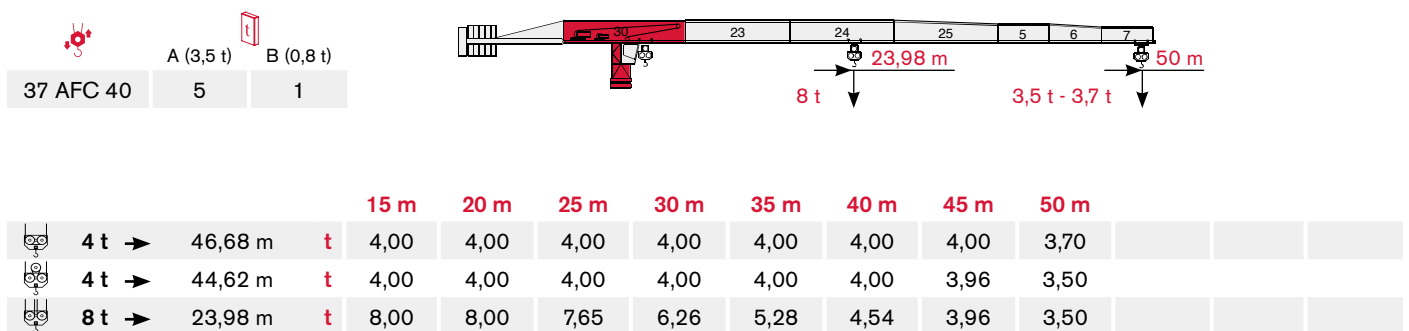
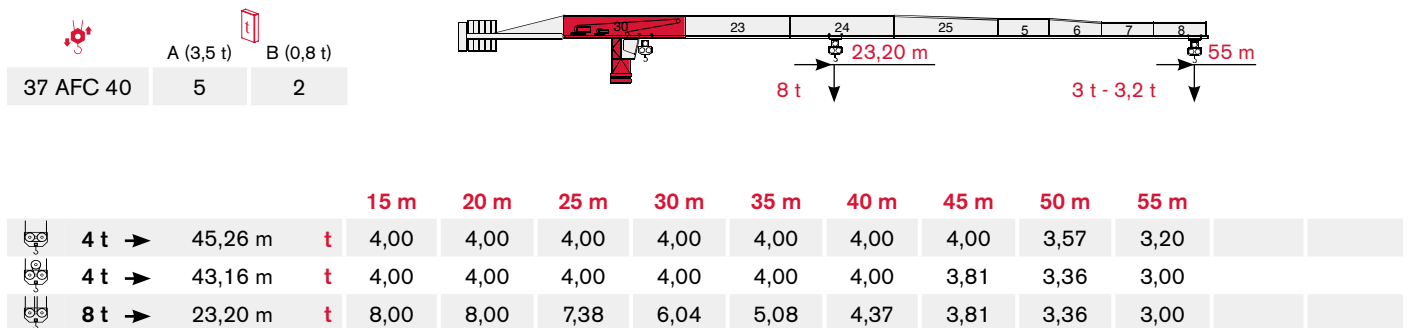
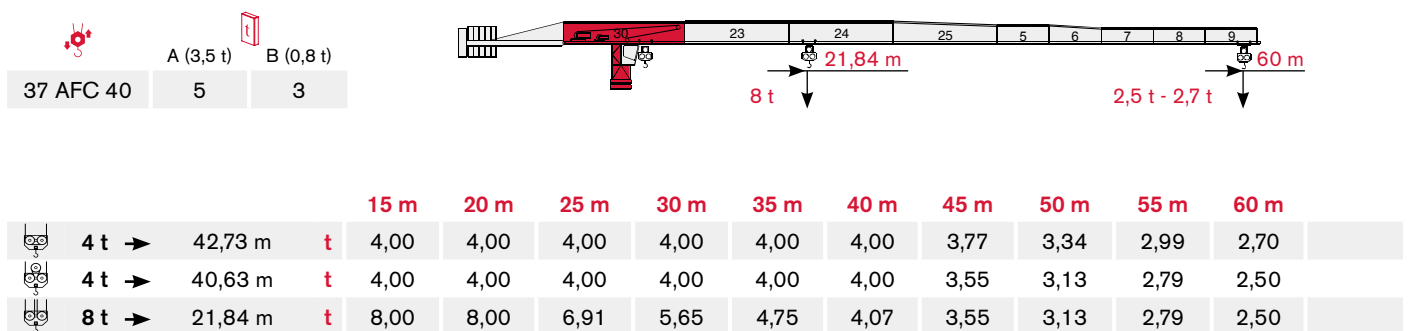
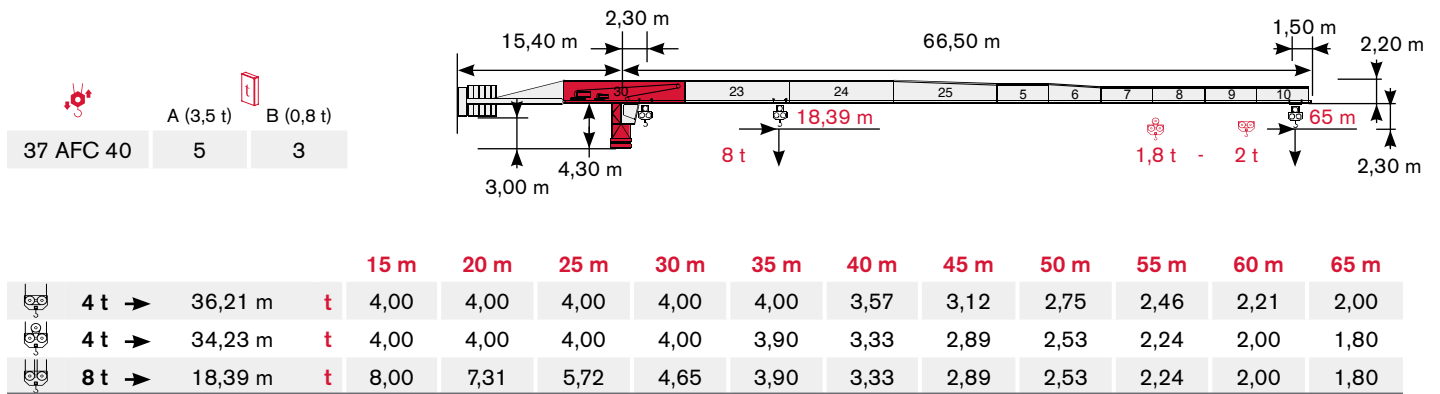
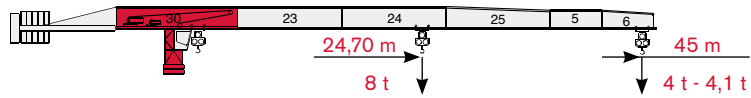


# LOAD DIAGRAM

Lastkurven · Courbes de charges · Curvas de cargas · Diagramma di portata · Diagrama de carga · Диаграмма грузоподъёмности

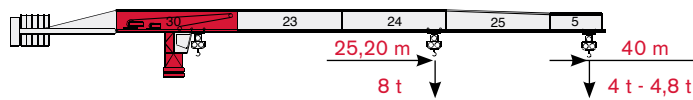


37 AFC 40	A (3,5 t)	B (0,8 t)
	4	4



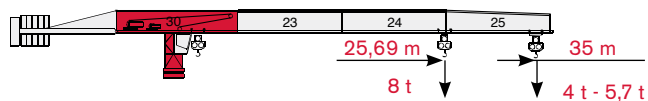
			15 m	20 m	25 m	30 m	35 m	40 m	45 m				
4 t →	45,00 m	t	4,00	4,00	4,00	4,00	4,00	4,00	4,00				
4 t →	45,00 m	t	4,00	4,00	4,00	4,00	4,00	4,00	4,00				
8 t →	24,70 m	t	8,00	8,00	7,90	6,47	5,50	4,69	4,10				

37 AFC 40	A (3,5 t)	B (0,8 t)
	4	2



			15 m	20 m	25 m	30 m	35 m	40 m				
4 t →	40,00 m	t	4,00	4,00	4,00	4,00	4,00	4,00				
4 t →	40,00 m	t	4,00	4,00	4,00	4,00	4,00	4,00				
8 t →	25,20 m	t	8,00	8,00	8,00	6,62	5,60	4,80				

37 AFC 40	A (3,5 t)	B (0,8 t)
	4	1



			15 m	20 m	25 m	30 m	35 m					
4 t →	35,00 m	t	4,00	4,00	4,00	4,00	4,00					
4 t →	35,00 m	t	4,00	4,00	4,00	4,00	4,00					
8 t →	25,69 m	t	8,00	8,00	8,00	6,76	5,70					


# TOWER

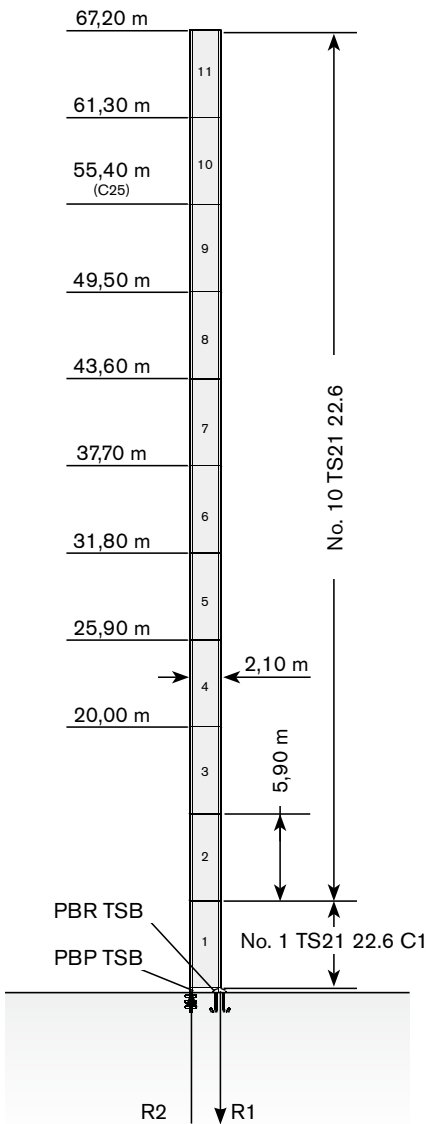
Turn · Tour · Torre · Torre · Torre · Башня

Standard Configurations · Standardkonfiguration · Standard Implantations ·  
 Implantaciones Standard · Installazioni Standard · Configuração padrão ·  
 Стандартная конфигурация крана


## TS21

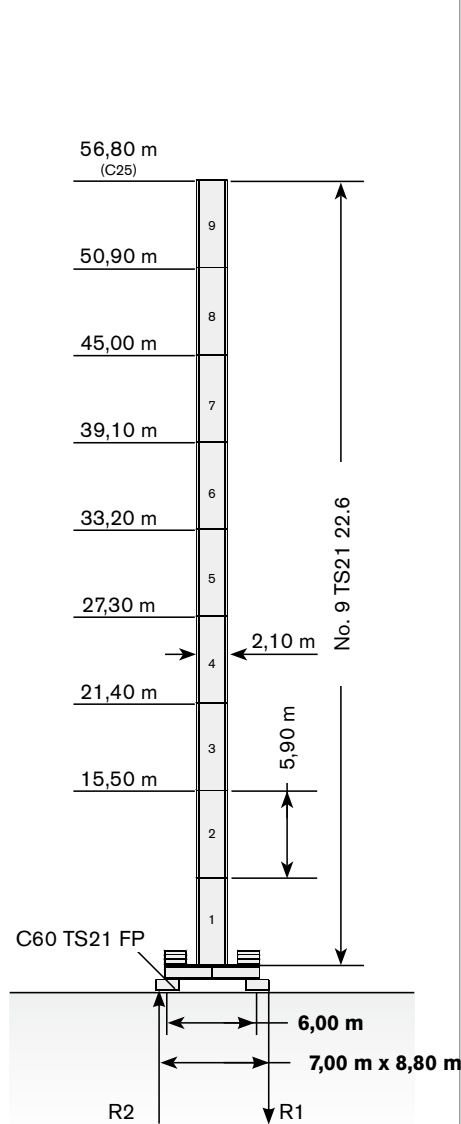
Tower: TS21 & Basement: R3

	●	◊
R1	-1570 kN	-2267 kN
R2	-1127 kN	1873 kN
	593 kN	




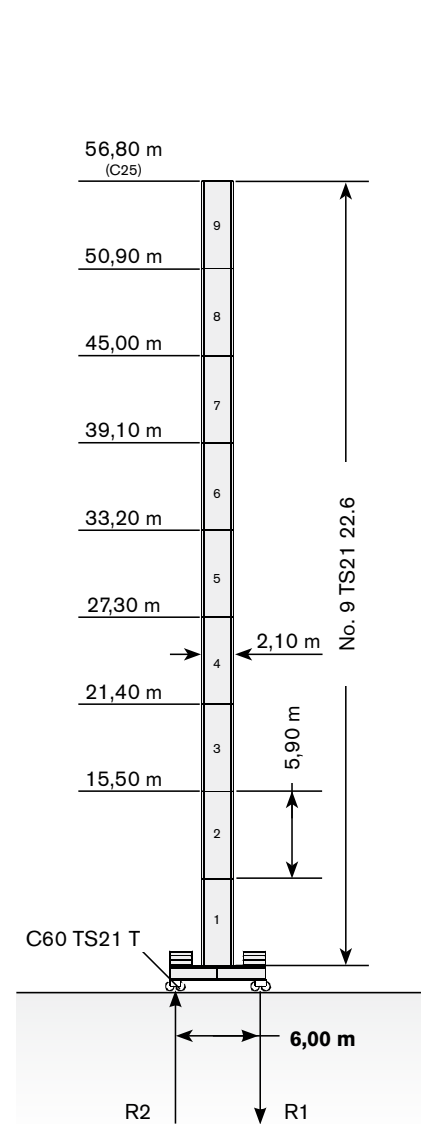
Tower: TS21 & Basement: FP3

	●	◊
R1	-798 kN	-1035 kN
R2	0 kN	0 kN
	627 kN	




Tower: TS21 & Basement: T3

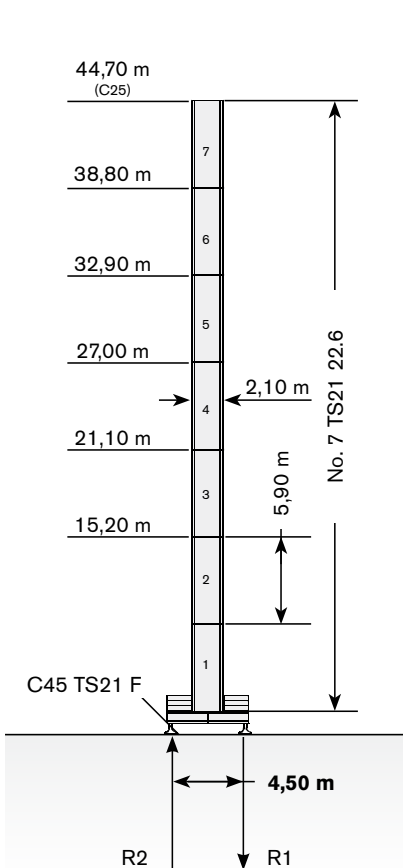
	●	◊
R1	-881 kN	-1035 kN
R2	0 kN	0 kN
	667 kN	



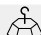
Max. under hook height · Höchste Hakenhöhe · Hauteur maxi. sous crochet · Maxima altura bajo gancho · Altezza max. sotto gancio ·  
 Alt. máx. sob o gancho · Макс высота крюка

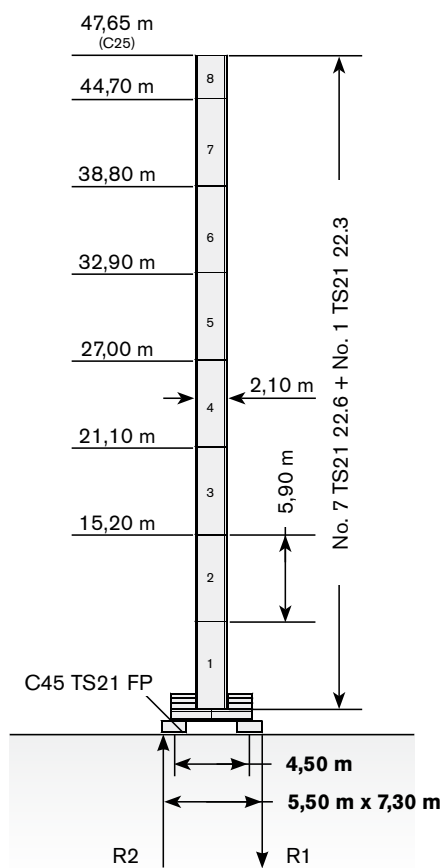
**Tower: TS21 & Basement: F4**

	●	◊
<b>R1</b>	-832 kN	-795 kN
<b>R2</b>	-13 kN	0 kN
	544 kN	

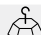


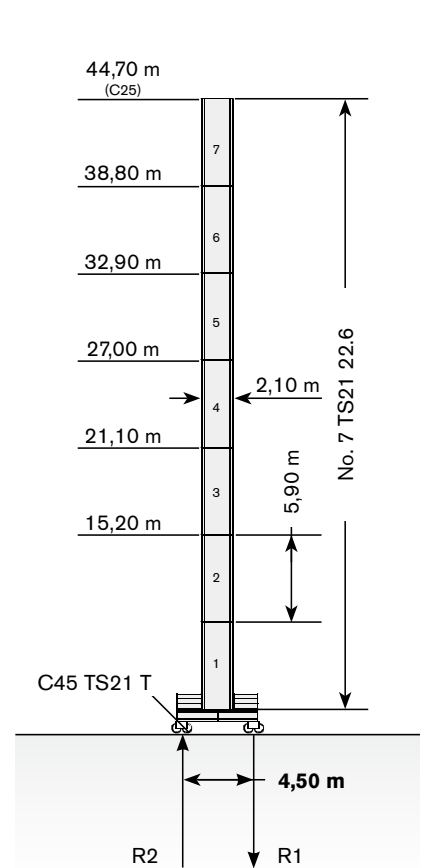
**Tower: TS21 & Basement: FP4**

	●	◊
<b>R1</b>	-870 kN	-926 kN
<b>R2</b>	-24 kN	0 kN
	558 kN	



**Tower: TS21 & Basement: T4**

	●	◊
<b>R1</b>	-933 kN	-795 kN
<b>R2</b>	0 kN	0 kN
	584 kN	



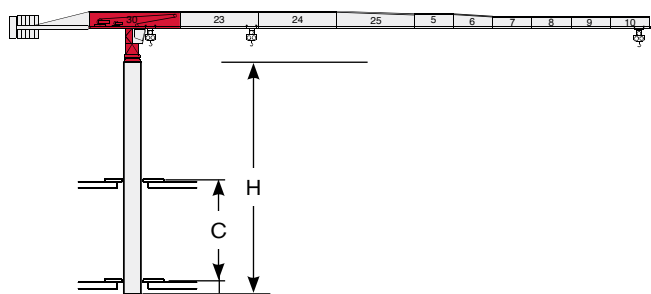
The available lengths for the TS tower sections are 11.8 m, 5.9 m, 2.95 m. · Die Turmschüsse TS sind mit Längen 11.8 m, 5.9 m, 2.95 m verfügbar. · Les éléments de mât TS sont disponibles en longueur 11.8 m, 5.9 m, 2.95 m. · Los tramos de torre TS son disponibles en las medidas de largo 11.8 m, 5.9 m, 2.95 m. · Le prolunghe TS sono disponibili in lunghezze 11.8 m, 5.9 m, 2.95 m. · Os comprimentos disponíveis para elementos de torre TS são: 11.8m, 5.9m e 2.95m. · Длина поставляемых секций башни TS - 11.8 м, 5.9 м, 2.95 м.

# TOWER

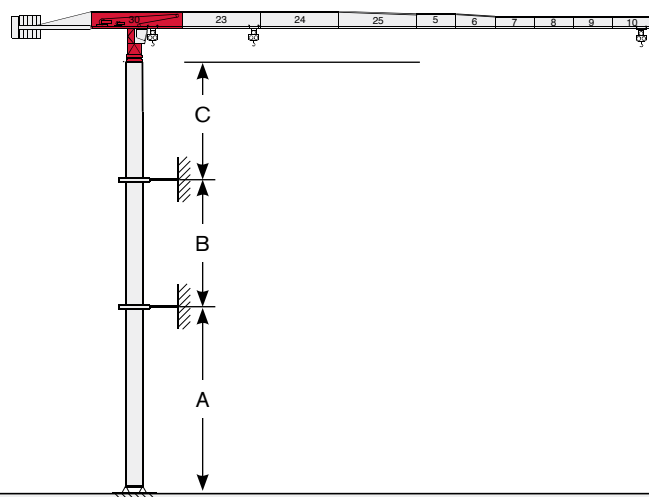
Turn · Tour · Torre · Torre · Torre · Башня

Other configurations · Aufstellmöglichkeiten · Autres Implantations ·  
Otras Implantaciones · Altre Installazioni · Outras configurações ·  
Другие конфигурации

Bottom climbing crane · Kletterkran im Gebäude · Télescopage  
sur dalles · Telescopage grúa trepadora · Gru climbing · Guindaste  
automontante interno · Самоподъемный кран



Crane tied to the structure · Geankerter Kran · Grue ancrée ·  
Grúa anclada · Gru ancorata · Guindaste ancorado na estrutura ·  
Кран, крепящийся к сооружению



	min	max
<b>C</b>	11,00 m	14,00 m
<b>H</b>	29,50 m	41,30 m

	min	max
<b>A</b>	42,00 m	54,00 m
<b>B</b>	17,70 m	23,60 m
<b>C</b>	29,00 m	



Different heights and tower combinations are available; please consult us · Andere Höhen und Turmkombinationen auf Anfrage ·  
Différentes hauteurs et combinaisons de tour sont disponibles; nous consulter · Hay diferentes alturas y combinaciones de torre  
disponibles. Consultenos · Altezze diverse e combinazioni di torre sono disponibili; consultateci · Diferentes alturas e combinações de  
torres disponíveis; fale conosco · Возможны другие сочетания высоты и конфигурации башни; проконсультируйтесь с нами